

# Dell PowerEdge M1000e, M915, M910, M820, M710HD, M710, M620, M610x, M610, M520 및 M420 시작 안내서

규정 모델: BMX01, DWHH, HHB, FHB, and QHB  
규정 유형: DWHH Series, HHB Series, FHB Series, and QHB Series



# 주, 주의 및 경고

-  **노트:** "주"는 컴퓨터를 보다 효율적으로 사용하는 데 도움을 주는 중요 정보를 제공합니다.
-  **주의:** "주의"는 하드웨어 손상이나 데이터 손실의 가능성을 설명하며, 이러한 문제를 방지할 수 있는 방법을 알려줍니다.
-  **경고:** "경고"는 재산상의 피해나 심각한 부상 또는 사망을 유발할 수 있는 위험이 있음을 알려줍니다.

© 2013 Dell Inc.

본 설명서에 사용된 상표인 Dell™, Dell 로고, Dell Boomi™, Dell Precision™, OptiPlex™, Latitude™, PowerEdge™, PowerVault™, PowerConnect™, OpenManage™, EqualLogic™, Compellent™, KACE™, FlexAddress™, Force10™ 및 Vostro™는 Dell Inc.의 상표입니다. Intel®, Pentium®, Xeon®, Core® 및 Celeron®은 미국 및 기타 국가에서 사용되는 Intel Corporation의 등록 상표입니다. AMD®는 Advanced Micro Devices, Inc.의 등록 상표이며 AMD Opteron™, AMD Phenom™ 및 AMD Sempron™은 Advanced Micro Devices, Inc.의 상표입니다. Microsoft®, Windows®, Windows Server®, Internet Explorer®, MS-DOS®, Active Directory® 및 Windows Vista®는 미국 및/또는 기타 국가에서 사용되는 Microsoft Corporation의 상표 또는 등록 상표입니다. Red Hat® 및 Red Hat Enterprise Linux®는 미국 및/또는 다른 국가에서 Red Hat, Inc.의 등록 상표입니다. Novell®은 등록 상표이며, SUSE®는 미국 및 다른 국가에서 Novell Inc.의 상표입니다. Oracle®은 Oracle Corporation 및/또는 그 계열사의 등록 상표입니다. Citrix®, Xen®, XenServer® 및 XenMotion®은 미국 및/또는 다른 국가에서 Citrix Systems, Inc.의 등록 상표 또는 상표입니다. VMware®, Virtual SMP®, vMotion®, vCenter® 및 vSphere®는 미국 또는 기타 국가에서 사용되는 VMWare, Inc.의 등록 상표 또는 상표입니다. IBM®은 International Business Machines Corporation의 등록 상표입니다.

2013 - 04

Rev. A00

# 설치 및 구성

**⚠ 경고:** 다음 절차를 수행하기 전에 블레이드 서버 또는 인클로저와 함께 제공되는 안전 지침을 검토하십시오.

## 시스템 포장 풀기

블레이드 서버 또는 인클로저의 포장을 풀고 각각의 품목을 확인합니다.

## 레일 및 인클로저 설치

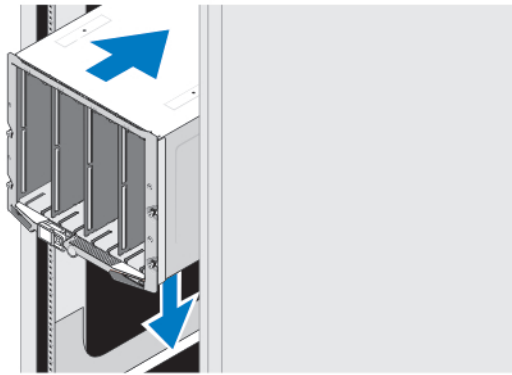


그림 1. 랙에 인클로저 설치

인클로저와 함께 제공된 안전 지침 및 랙 설치 지침에 따라 레일을 조립하고 인클로저를 랙에 설치합니다.

## 인클로저에 슬리브 설치

**📌 노트:** 이 절차는 PowerEdge M420에만 적용됩니다.

슬리브에는 시스템으로 기능을 수행할 수 있도록 최대 4개의 1/4 높이의 블레이드가 포함되어 있습니다. 사용자의 주문 사항에 따라, 슬리브에 블레이드가 사전 설치되어 제공될 수 있습니다.

**⚠ 주의:** 내부 구성요소에 대한 손상 발생을 예방하려면 슬리브를 설치하거나 제거할 때 각별한 주의를 기울여야 합니다. 전자 구성요소 내부를 보호하려면, 정전기 방전 (ESD; Electrostatic Discharge) 가이드라인을 따르십시오.



그림 2. 슬리브 설치

- **노트:** 인클로저에 슬리브를 설치하거나 제거하기 전에, 슬리브의 상단 슬롯 (Blade a)이 비어 있는지 확인하십시오. 인클로저에 슬리브를 설치한 후 상단 슬롯 (Blade a)에 블레이드를 설치할 수 있습니다.

슬리브 핸들에서 오렌지색 덮개를 분리합니다. 슬리브를 인클로저에 밀어 넣고 슬리브 핸들을 상단 위치로 들어 올려 인클로저에 슬리브를 고정합니다.

- **노트:** 최적의 온도 성능을 위해서는 슬리브를 인클로저에 설치한 후 슬리브 핸들 위에 덮개를 설치하지 마십시오. 슬리브가 인클로저에 설치되지 않은 경우에만 덮개를 다시 설치합니다.

## 슬리브에 1/4 높이 블레이드 설치

- △ **주의:** 적절한 열 조건을 유지하려면 비어 있는 모든 블레이드 슬롯에 블레이드 보호물을 설치합니다.

블레이드를 슬리브에 밀어 넣고, 블레이드 핸들을 위로 돌려서 슬리브에 블레이드를 고정합니다.

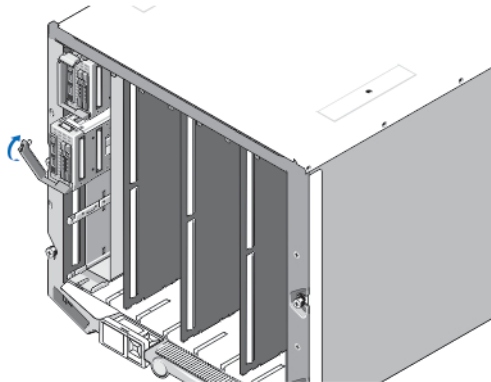


그림 3. 1/4 높이 블레이드 설치

## 전체 또는 절반 높이 블레이드 설치

- △ **주의:** 적절한 열 조건을 유지하려면 비어 있는 모든 블레이드 슬롯에 블레이드 보호물을 설치합니다.

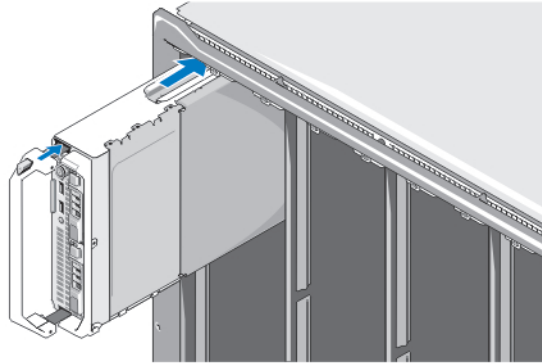


그림 4. 절반 높이 블레이드 설치

**노트:** 위의 그림은 절반 높이 블레이드의 설치 과정을 보여줍니다. 전체 높이 블레이드 설치 절차는 절반 높이 블레이드 설치 절차와 동일합니다.

상단에서 시작하여, 블레이드를 인클로저에 왼쪽에서 오른쪽으로 밀어줍니다. 블레이드가 단단히 설치되면, 블레이드 핸들이 닫힌 위치가 됩니다.

## CMC 및 iKVM 모듈 연결

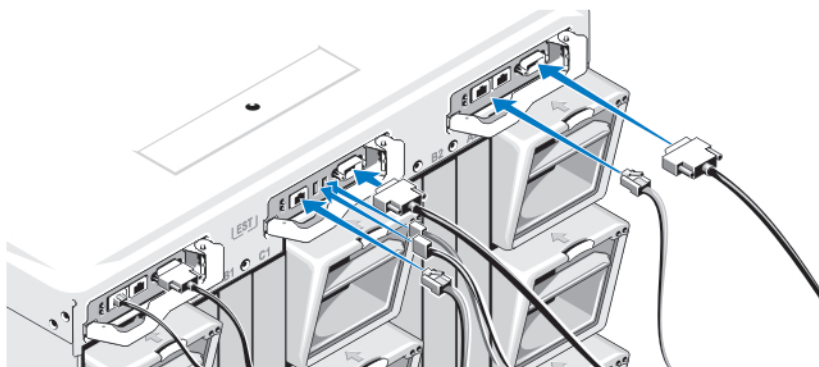


그림 5. 모듈 연결

관리 시스템에서 CMC 모듈로 직렬 케이블 및 네트워크 케이블을 연결합니다. 옵션의 두번째 CMC 모듈이 설치된 경우, 마찬가지로 모듈에 연결합니다.

iKVM 모듈 옵션에 키보드, 마우스, 및 모니터를 연결합니다.

## 전원에 시스템 연결

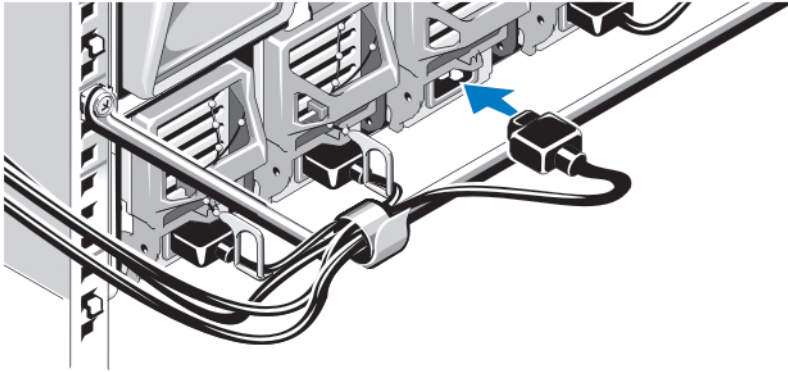


그림 6. 시스템에 전원 연결

시스템의 전원 케이블을 시스템 전원 공급 장치에 연결합니다.

- △ 주의: 전원 케이블이 실수로 분리되지 않도록 하려면 각 전원 공급 장치에 플라스틱 클립을 사용하여 전원 케이블을 전원 공급 장치에 고정하고 스트랩을 사용하여 케이블을 스트레인 완화 막대에 고정합니다.
- △ 주의: AC 전원 공급 장치의 경우 전원 케이블을 전원 콘센트에 직접 연결하지 마십시오. PDU 를 사용해야 합니다. 최적의 시스템 기능을 위해 3 개 이상의 전원 공급 장치가 필요합니다.

AC 전원 공급 장치 전원 케이블의 다른 쪽 끝을 배전 보드(PDU)에 연결합니다. DC 전원 공급 장치의 경우 전원 케이블의 다른 쪽 끝을 분기 보호 DC 전원에 연결합니다.

- ✎ 노트: 인클로저의 모든 전원 공급 장치의 유형과 최대 출력 전원이 동일해야 합니다.
- ✎ 노트: 인클로저에서 AC 전원 공급 장치와 DC 전원 공급 장치를 혼합할 수 없습니다.

## 인클로저 켜기

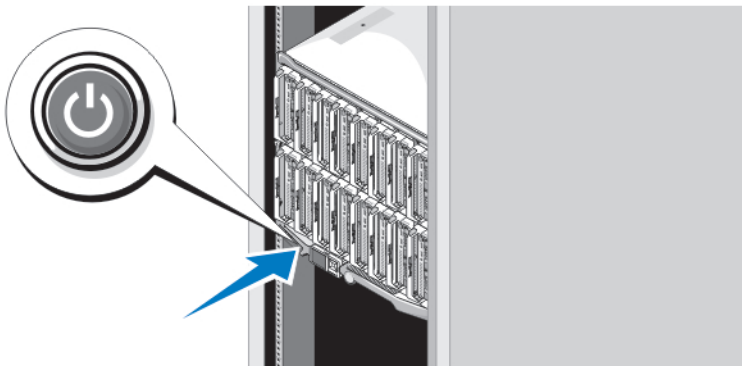


그림 7. 인클로저 전원 단추

인클로저의 전원 단추를 누르십시오. 그러면 전원 표시등에 불이 들어옵니다.

## 블레이드 켜기

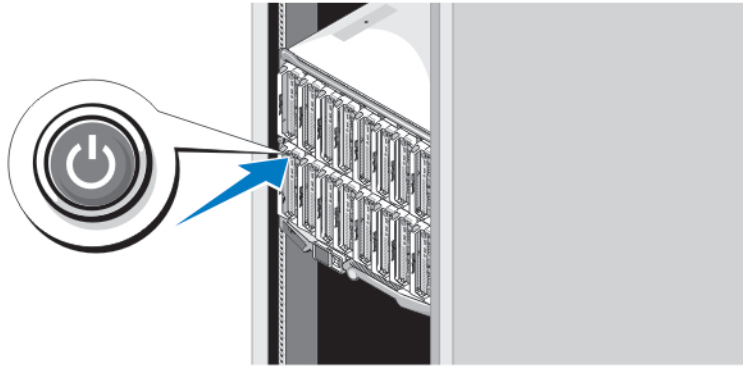


그림 8. 블레이드 켜기

각 블레이드의 전원 단추를 누르거나 시스템 관리 소프트웨어를 사용하여 블레이드의 전원을 켭니다.

## 운영 체제 설치 완료

사전 설치된 운영 체제를 구매한 경우 운영 체제와 연관된 설명서를 참조하십시오. 운영 체제를 처음으로 설치하는 경우에는 운영 체제의 설치 및 구성 설명서를 참조하십시오. 시스템과 함께 구매하지 않은 하드웨어나 소프트웨어를 설치하기 전에 반드시 운영 체제가 설치되어 있는지 확인하십시오.

**노트:** 지원되는 운영 체제에 대한 최신 정보는 [dell.com/ossupport](http://dell.com/ossupport) 를 참조하십시오.

## Dell 소프트웨어 라이선스 계약서


시스템을 사용하기 전에 시스템과 함께 제공되는 Dell 소프트웨어 라이선스 계약서를 읽어 보십시오. Dell 설치 소프트웨어의 모든 매체를 시스템의 하드 드라이브에 설치된 소프트웨어의 백업 복사본으로 간주해야 합니다. 계약 내용에 동의하지 않으면 고객 지원 전화 번호로 연락하십시오. 미국에 거주하는 고객은 800-WWW-DELL(800-999-3355)로 전화하십시오. 미국 이외의 지역에 거주하는 고객은 [support.dell.com](http://support.dell.com) 을 방문하고 페이지 하단에서 해당 국가 또는 지역을 선택하십시오.

## 기타 필요한 정보

**⚠ 경고:** 시스템과 함께 제공되는 안전 및 규정 정보를 참조하십시오. 보증 정보는 이 문서 안에 포함되어 있거나 별도의 문서로 제공될 수 있습니다.

- 소유자 매뉴얼은 시스템 기능에 대한 정보를 제공하고 시스템 문제 해결 방법 및 시스템 구성 요소를 설치 또는 교체하는 방법을 설명합니다. 이 문서는 [dell.com/poweredgemanuals](http://dell.com/poweredgemanuals) 에서 찾아볼 수 있습니다.
- Dell EqualLogic 하드웨어에 관한 소유자 매뉴얼 및 설치 안내서를 보려면 [support.equallogic.com](http://support.equallogic.com) 으로 이동하십시오.
- 랙 솔루션과 함께 제공되는 랙 설명서에는 필요한 경우 시스템을 랙에 설치하는 방법이 설명되어 있습니다.
- 운영 체제, 시스템 관리 소프트웨어, 시스템 업데이트 및 시스템과 함께 구입한 시스템 구성 요소와 관련된 설명서 및 도구를 비롯하여 시스템을 구성 및 관리하는 데 필요한 설명서 및 도구를 제공하는 모든 미디어가 시스템과 함께 제공됩니다.

 **노트:** 새로운 업데이트가 없는지 [dell.com/support/manuals](http://dell.com/support/manuals) 에서 항상 확인하십시오. 업데이트에는 최신 정보가 수록되어 있으므로 다른 문서를 읽기 전에 반드시 먼저 참조하시기 바랍니다.

 **노트:** 시스템을 업그레이드할 경우 최신 BIOS, 드라이버 및 시스템 관리 펌웨어를 [dell.com/support](http://dell.com/support) 에서 다운로드하여 시스템에 설치하는 것이 좋습니다.

## 기술 지원 얻기


이 안내서에 있는 절차를 이해하지 못하거나 시스템이 예상대로 작동하지 않는 경우 **소유자 매뉴얼**을 참조하십시오. Dell 은 포괄적인 하드웨어 교육 및 인증을 제공합니다. 자세한 내용은 [dell.com/training](http://dell.com/training) 을 참조하십시오. 지역에 따라 이 서비스가 제공되지 않을 수도 있습니다.

## NOM 정보

다음 정보는 공식 멕시코 표준(NOM: Official Mexican Standards)을 준수하는 본 문서에 기술된 장치에 대한 내용입니다.

수입업체:	Dell Inc. de México, S.A. de C.V. Paseo de la Reforma 2620 -11° Piso Col. Lomas Altas 11950 México, D.F.
모델 번호:	BMX01
공급 전압:	100V CA ~ 240V CA 또는 -(48-60)V CC
주파수:	50Hz/60Hz 또는 N/A
전류 소모량:	16A(x6) 또는 75A(x6)
모델 번호:	FHB
공급 전압:	12V CC
전류 소모량:	75A
모델 번호:	HHB
공급 전압:	12V CC
전류 소모량:	37A
모델 번호:	QHB
공급 전압:	12V CC
전류 소모량:	35A

## 기술 사양

 **노트:** 자세한 사양은 시스템 **소유자 매뉴얼**을 참조하십시오.



---

**전원 — 블레이드**

---

코인 셀 전지

3V CR2032 리튬 코인 셀

---

**전원 — 인클로저**

---

**AC/DC 전원 공급 장치(전원 공급 장치 모듈당)(2360W 및 2700W)**

와트 2360W 및 2700W

커넥터 IEC C20

열 손실 최대 1205BTU/hr


최대 유입 전류 일반적인 라인 상태 및 전체 시스템의 주변 작동 범위에서는 유입 전류가 10ms 이하인 동안 전원 공급 장치마다 55A 에 달할 수 있습니다.

**AC/DC 전원 공급 장치(전원 공급 장치 모듈당)(3000W)**

와트 3000W

커넥터 IEC 320

열 손실 1200 BTU/hr(최대)


 **노트:** 열 손실은 전원 공급 장치 와트 정격을 사용하여 계산합니다.

최대 유입 전류

일반적인 입력 전압 상태 및 전체 시스템의 주변 작동 범위에서는 10ms 이하인 동안 유입 전류가 전원 공급 장치당 55A 에 달합니다.

## 시스템 전압 요구 사항

16A, 200V AC ~ 240V AC, 50 Hz/60 Hz(2360W 및 3000W 전원 공급 장치)

 **노트:** 또한 이 시스템은 상간 전압이 230V 를 초과하지 않는 IT 전원 시스템에 연결하도록 설계되어 있습니다.

16A, 100V AC ~ 240V AC, 50Hz/60Hz(2700W 전원 공급 장치)

**DC/DC 전원 공급 장치(전원 공급 장치 모듈당)**

와트 2700W


커넥터 Molex # 394260002(PSU 쪽),  
메이팅 커넥터 Molex # 39422-0012

열 손실 최대 1205BTU/hr

최대 유입 전류 일반적인 입력 전압 상태 및 전체 시스템의 작동 범위에서는 10ms 이하인 동안 유입 전류가 전원 공급 장치당 120A 에 달합니다.

## 시스템 전압 요구 사항

75A, 48V DC ~ 60V DC

 **노트:** 열 손실은 전원 공급 장치 와트 정격을 사용하여 계산합니다.

---

**규격 — 블레이드**

---

**PowerEdge M915**

높이 38.5cm(15.2 인치)

너비 5cm(2 인치)

---

**규격 — 블레이드**


---

깊이	48.6cm(19.2 인치)
무게(최대)	12.7kg(28lb)
<b>PowerEdge M910</b>	
높이	38.5cm(15.2 인치)
너비	5cm(2 인치)
깊이	48.6cm(19.2 인치)
무게(최대)	13.1kg(29lb)
<b>PowerEdge M820</b>	
높이	38.5cm(15.2 인치)
너비	5cm(2 인치)
깊이	48.6cm(19.2 인치)
무게(최대)	14.5kg(31.9lb)
<b>PowerEdge M710 및 M610x</b>	
높이	38.5cm(15.2 인치)
너비	5cm(2 인치)
깊이	48.6cm(19.2 인치)
무게(최대)	11.1kg(24.5lb)
<b>PowerEdge M710HD 및 M620</b>	
높이	18.9cm(7.4 인치)
너비	5cm(2 인치)
깊이	48.6cm(19.2 인치)
무게(최대)	7.4kg(16.3lb)
<b>PowerEdge M610</b>	
높이	18.9cm(7.4 인치)
너비	5cm(2 인치)
깊이	48.6cm(19.2 인치)
무게(최대)	5.2kg ~ 6.4kg(11.5lb ~ 14.0lb)
<b>PowerEdge M520</b>	
높이	18.9cm(7.4 인치)
너비	5cm(2 인치)
깊이	48.6cm(19.2 인치)
무게(최대)	6.4kg(14.1lb)
<b>PowerEdge M420</b>	
슬리브	
높이	39.5cm(15.6 인치)

규격 — 블레이드	
너비	5cm(2 인치)
깊이	44.3cm(17.4 인치)
무게	3kg(6.61lb)
블레이드	
높이	9.75cm(3.8 인치)
너비	5cm(2 인치)
깊이	45.8cm(18 인치)
무게(최대)	2.3kg(5.07lb)

규격 — 인클로저	
높이	44.0cm(17.3 인치)
너비	44.7cm(17.6 인치)
깊이	75.5cm(29.7 인치)
무게(최대)	200.5kg(442lb)
무게(비어 있을 경우)	44.6kg(98.1lb)

### 환경적 특성

 **노트:** 특정 시스템 구성을 위한 환경 측정에 대한 추가 정보는 [dell.com/environmental\\_datasheets](http://dell.com/environmental_datasheets) 를 참조하십시오.

<b>온도</b>	
최대 온도 변화 (작동 및 보관시)	20 °C/h (36 °F/h)
보관시 온도 한계	-40 ~ 65 °C(-40 ~ 149 °F)
<b>온도 (계속적인 작동)</b>	
온도 범위 (950 m 또는 3117 ft 미만의 고도에서)	10 °C ~ 35 °C (50 °F ~ 95 °F), 장비의 직사광선이 없이.
습도 퍼센트(%) 범위	26 °C (78.8 °F) 최대 이슬점을 가진 10% ~ 80% 상대 습도.
<b>상대 습도</b>	
스토리지	33 °C (91 °F) 최대 이슬점을 가진 5% ~ 95% RH. 대기는 언제나 비응축 상태여야함.
<b>최대 진동</b>	
작동 시	5 Hz ~ 350 Hz 에서 0.26G <sub>rms</sub> (모든 작동 방향)
스토리지	10Hz ~ 500Hz 에서 15 분 간 1.87G <sub>rms</sub> (6 개 측면 모두 테스트)
<b>최대 충격</b>	
작동 시	모든 작동 방향으로 2.6ms 동안 (+) z 축으로 31G 의 충격 펄스 1 회
스토리지	최대 2ms 동안 (+/-) x, y, z 축으로 71G 의 연속 충격 펄스 6 회(시스템 각면에 1 회의 펄스)

---

## 환경적 특성

---


### 최대 고도



작동 시	3048 m (10,000 ft).
스토리지	12,000 m (39,370 ft).


### 작동 시 고도 경감


최대 35 °C (95 °F)	최대 온도는 950 m (3,117 ft) 이상에서 1 °C/300 m (1 °F/547 ft) 감소됩니다.
35 °C ~ 40°C(95 °F ~ 104°F)	최대 온도는 950 m (3,117 ft) 이상에서 1 °C/175 m (1 °F/319 ft) 감소됩니다.
40 °C ~ 45 °C (104 °F ~ 113 °F)	최대 온도는 950 m (3,117 ft) 이상에서 1 °C/125 m (1 °F/228 ft) 감소됩니다.

### 미세 먼지 오염


 **노트:** 이 섹션에서는 한계를 정의하여 먼지와 가스 오염으로부터 IT 장비 손상 및/또는 고장을 피하는데 도움을 줍니다. 먼지나 가스 오염 수치가 아래에 명시된 한계를 벗어났다고 판단되고 이러한 오염이 장비의 손상 및/또는 고장의 원인이라고 판단될 경우 손상 및/또는 고장이 원인이 되는 환경을 개선하는 것이 필요할 수 있습니다. 환경을 개선하는 것은 고객의 책임입니다.

공기 여과	데이터 센터 공기 여과는 ISO Class 8 per ISO 14644-1의 규정에 따라 95% 상위 지수 제한됩니다.
 <b>노트:</b> 데이터 센터 환경에만 적용됩니다. 공기 여과 요구사항은 사무실이나 공장 바닥과 같은 환경인 데이터 센터의 공간에서의 IT 장비에는 적용되지 않습니다.	 <b>노트:</b> 데이터 센터로 유입되는 공기는 MERV11 또는 MERV13 여과여야 합니다.

전도성 먼지	공기에는 전도성 먼지, 아연 휘스커, 또는 기타 전도성 입자가 없어야 합니다.
 <b>노트:</b> 데이터 센터 및 비-데이터 센터 환경에 적용됩니다.	

부식성 먼지	<ul style="list-style-type: none"><li>공기에는 부식성 먼지가 없어야 합니다.</li><li>공기 내 잔여 먼지는 용해점이 60% 상대 습도 미만이어야 합니다.</li></ul>
 <b>노트:</b> 데이터 센터 및 비-데이터 센터 환경에 적용됩니다.	

### 기체 오염

 **노트:** ≤50% 상대 습도에서 측정된 최대 부식성 오염 수치

구리 쿠폰 부식률	ANSI/ISA71.04-1985의 규정에 따른 Class G1 당 <300 Å/month
은 쿠폰 부식률	AHSRAE TC9.9의 규정에 따른 <200 Å/month